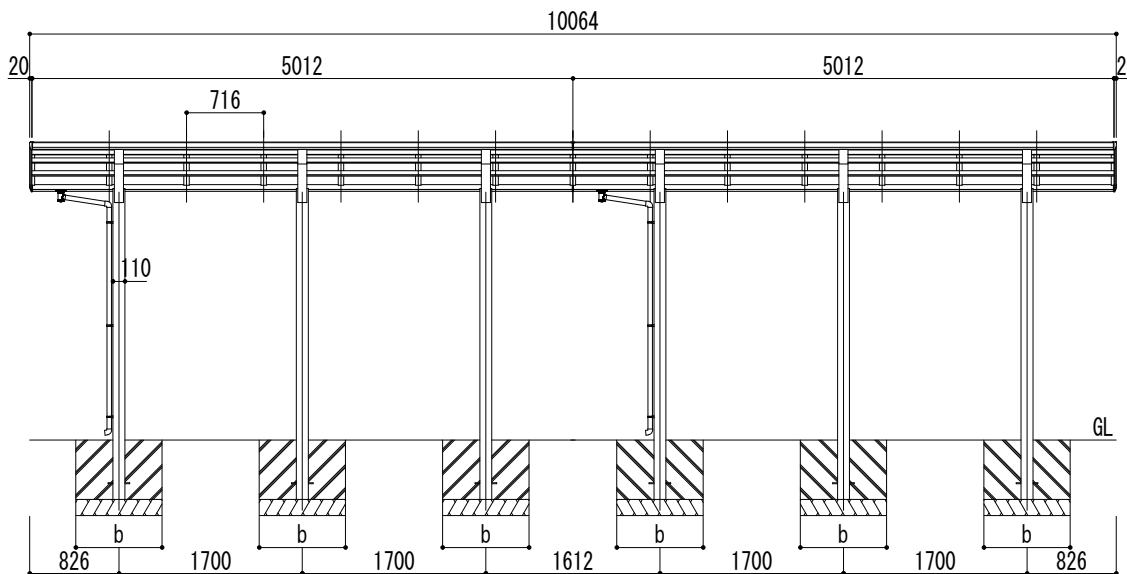
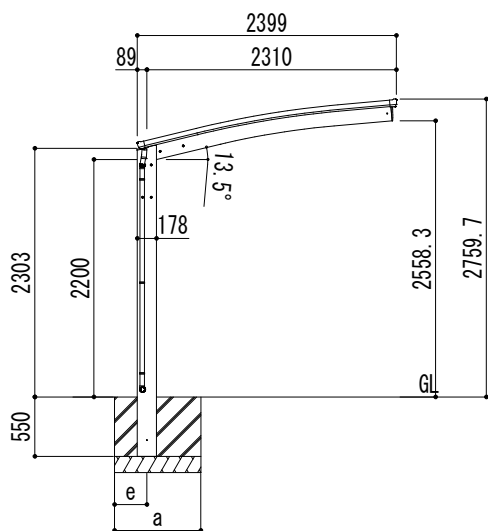
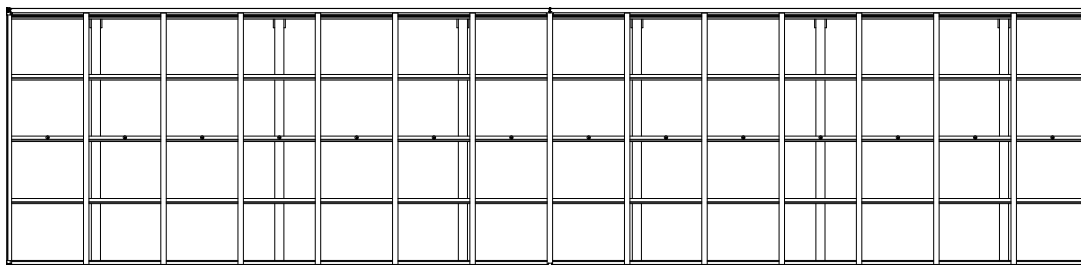


■基礎寸法表

| 間口呼称 | 奥行呼称  | 独立基礎                     |     |     |     |     |     | 土間コンクリート考慮基礎             |     |     |     |     |     |
|------|-------|--------------------------|-----|-----|-----|-----|-----|--------------------------|-----|-----|-----|-----|-----|
|      |       | 地耐力 (kN/m <sup>2</sup> ) |     |     |     |     |     | 地耐力 (kN/m <sup>2</sup> ) |     |     |     |     |     |
|      |       | 30                       |     | 50  |     | 100 |     | 30                       |     | 50  |     | 100 |     |
|      |       | a・b                      | e   | a・b | e   | a・b | e   | a・b                      | e   | a・b | e   | a・b | e   |
| 24   | 50+50 | 1050                     | 300 | 950 | 300 | 800 | 300 | 550                      | 275 | 550 | 275 | 550 | 275 |



|       |      |   |   |      |    |      |      |             |    |
|-------|------|---|---|------|----|------|------|-------------|----|
| 変更記号  | 設計監理 | 般 | 工事名   | 照査担当 | 作図 | 尺度   | 御受領印 | Daisen 株式会社 | 図番 |
| ----- | 施工   | 般 | 図面名 リアルポートIV レギュラーストロングタイプ<br>奥行連棟 (2台用) L50+50-W24 標準柱 |      |    | 1/35 | 年月日  |             |    |